

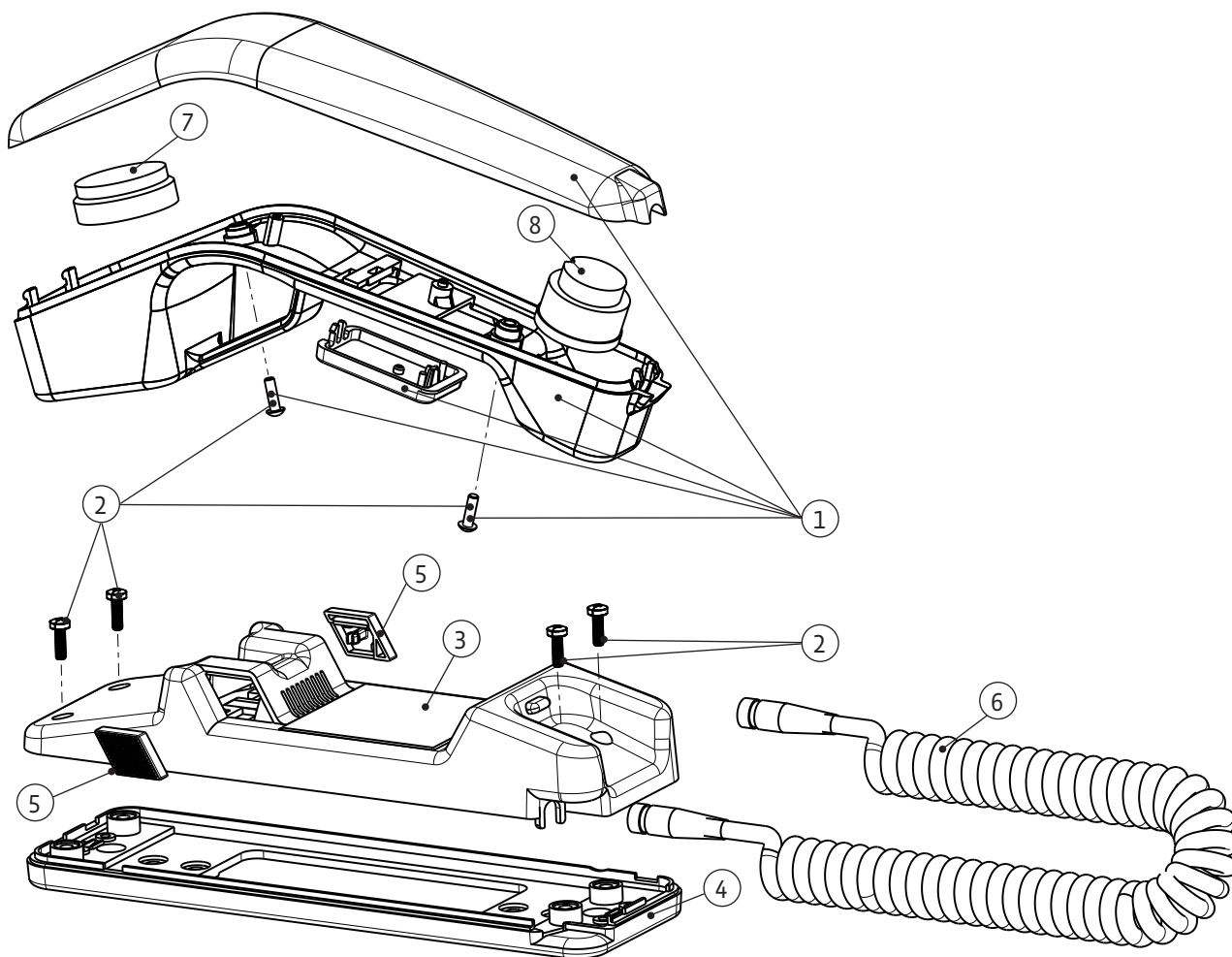
Catalogue de pièces de rechange *Spare Part Catalogue*

HA10/HA11

pour combinés HA10
et HA11 et support A10

*for handset HA10 and HA11
and cradle A10*





Description Description	Référence Item number	Unité d'emballage Packaging unit
① Pack HA10 OT + UT + bouton PTT + vis + système de stockage <i>Package HA10 OT + UT + PTT button + screws + system mount</i> - Partie supérieure du boîtier HA10 - HA10 top housing - Partie inférieure du boîtier HA10 - HA10 bottom housing - Boutons PTT (orange et noir) - PTT buttons (orange and black) - Jeu de vis 2 pcs. - Screw set 2 pcs. - Stockage du microphone et des écouteurs - System mounts for microphone and earpiece	6708-018-000-00	5
① Pack HA11 OT + UT + bouton PTT + vis + système de stockage <i>Package HA11 OT + UT + PTT button + screws + system mount</i> - Partie supérieure du boîtier HA11 - HA11 top housing - Partie inférieure du boîtier HA11 - HA11 bottom housing - Boutons PTT (orange et noir) - PTT buttons (orange and black) - Jeu de vis 2 pcs. - Screw set 2 pcs. - Stockage du microphone et des écouteurs - System mounts for microphone and earpiece	6708-018-001-00	5
② Jeu de vis pour le combiné et le support <i>Screw set for handset and cradle</i>	6708-016-000-00	200

Description <i>Description</i>	Référence <i>Item number</i>	Unité d'emballage <i>Packaging unit</i>
③ Support A10 <i>Cradle A10</i>		
Support A10 avec circuit imprimé, sans boutons, sans plaque de sol <i>Cradle A10 with PCB, without buttons, without base plate</i>	6708-017-000-00	1
Support A10 avec déverrouillage forcé, avec circuit imprimé, sans boutons, sans plaque de sol <i>Cradle A10 with force release mechanism, with PCB, without buttons, without base plate</i>	6708-017-001-00	1
Support A10 avec haut-parleur et circuit imprimé, sans boutons, sans plaque de sol <i>Cradle A10 with speaker and PCB, without buttons, without base plate</i>	6708-017-002-00	1
④ Plaque de sol pour support A10 <i>Base plate for cradle A10</i>	1012-353-106-51	10
⑤ Jeu de boutons - boutons de déverrouillage <i>Button sets - release buttons</i>		
Jeu de boutons noir (bouton gauche + droite) <i>Button set black (left + right button)</i>	6708-014-001-00	10
Jeu de boutons orange (bouton gauche + droite) <i>Button set orange (left + right button)</i>	6708-014-000-00	10
⑥ Câble spirale <i>Spiral cable</i>		
Câble spirale 275 mm <i>Spiral cable 275 mm</i>	6098-099-101-51	10
Câble spirale 500 mm <i>Spiral cable 500 mm</i>	6098-099-100-51	10
⑦ Écouteurs <i>Ear capsule</i>	6094-006-001-00	5
⑧ Microphone <i>Microphone capsule</i>		
Microphone électret pour HA10/HA11 <i>Electret microphone capsule for HA10</i>	2801-019-001-51	2
Microphone dynamique pour HA10/HA11 <i>Dynamic microphone capsule for HA10</i>	2801-011-005-51	2

Commander

E-mail : order@peitel.de
Téléphone : +49 (0) 3328-35 16 80
Fax : +49 (0) 3328-35 16 16

Mentions légales

© 2019 pei tel Communications GmbH.
Tous droits réservés.
pei tel Communications GmbH, Rheinstr. 15 A,
14513 Teltow, Allemagne

Order

Email: order@peitel.de
Phone: +49 (0) 3328-35 16 80
Fax: +49 (0) 3328-35 16 16

Imprint

© 2019 pei tel Communications GmbH.
All rights reserved.
pei tel Communications GmbH, Rheinstr. 15 A,
14513 Teltow, Germany